



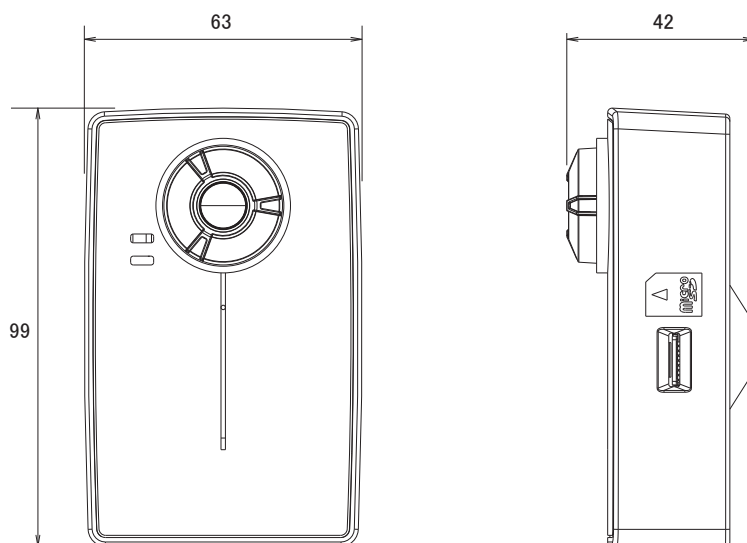
## 特長

- フルHD(1920×1080)解像度を有する2メガピクセルカメラです
- H.264、MPEG4、MJPEG圧縮方式に対応しています
- WDR機能搭載で、逆光等の明暗差が大きな場所でも、暗いところは明るく、明るいところは暗くし、鮮明かつ自然な映像を映し出します
- MicroSD/SDHCカードスロット搭載で、MicroSD/SDHCカードスロットに録画することが可能です
- マイクを内蔵しています
- ONVIF(V1.02)に対応しています
- iPhone、iPad、Androidで映像を見る事が可能です

## 仕様

項目	F3201
イメージセンサー	2.7インチ 2メガピクセル progressive scan CMOS センサー
画素数	1920×1080
被写体最低照度	0.5Lux/F1.8
映像圧縮方式	H.264、MPEG4、MJPEG
レンズ	f=4.0 mm/F1.8
撮影範囲	水平88°
シャッター速度	1/2～1/10,000秒
動体検知機能	有り
ワイドダイナミックレンジ	有り(WDR enhanced)
フリッカレス機能	有り
S/N比	39dB
画像設定	明るさ、コントラスト、彩度、フリップ、ミラー、テキストオーバーレイ
フレームレート	H.264: 1920×1080(最大30fps)、MPEG4: 1920×1080(最大30fps) MJPEG: 1920×1080(最大30fps)
ストリーミング	同時マルチストリーミング、フレームレート、帯域幅調整、ユニキャスト マルチキャストサポート、3GPP/ISMA RTSPサポート(リアルタイムストリーミングサポート)
ユーザー数	10クライアント(同時アクセス)、マルチキャスト使用ユーザーは無制限
イーサネット	10/100Base-T、RJ45
ネットワークプロトコル	Bonjour、TCP/IP、DHCP、PPPoE、ARP、ICMP、FTP、SMTP、DNS、NTP、UPnP、RTSP、RTP、RTCP、HTTP、TCP、UDP、3GPP/ISMA RTSP
セキュリティ	パスワード保護によるマルチレベルユーザーアクセス、HTTPSの暗号化データ伝送
アラーム/イベント	動体検知、音声検知、改ざん検出、イベント通知(NAS、SMTP、FTP) プリアラーム、ポストアラーム
音声圧縮方式	G.711(μ-law、またはa-law)、AMR
音声入力	内蔵マイク
音声出力	外部オーディオ出力×1(3.5mmジャック)
オンボードストレージ	MicroSD/SDHCカードスロット
ボタン	リセットボタン
電源	DC12V/1A
消費電力	最大12W
動作可能周囲温度	0～40度
外形寸法	63(幅)×99(高)×42(奥)mm
重量	116.5g
最低動作環境	CPU:Pentium 4 2.8GHz(または同等のAMD) GPU: 256MB(または同等のオンボードグラフィックカード)、RAM:2GB OS:Windows 2000、2003、XP、Vista、7、Mac OS Leopard 10.5
認可	CE、FCC、RoHS

■ 寸法図



単位:mm