



特長

- ネットワーク環境で高効率運用ができるトリプルエンコーディング
 - ・H.264 2本のストリームとJPEGを同時に出力できます。H.264 ストリーム1: 1920×1080 最大30 fps H.264 ストリーム2: 640×360 最大30 fps
- クロッピング機能(領域切り出し機能)を搭載
 - ・全体の画像の配信と同時に、その一部を切り取った画像を配信することができます。切り出し領域は4か所まで設定でき、シーケンス制御が可能です。※H.264 ストリーム2のみ、切り出し配信やシーケンス制御が可能です。
- VIQS※機能(指定エリア画質可変機能)を搭載
 - ・全体のデータ量は変えずに、指定した領域だけを高解像度で配信することができます。領域は2か所まで設定可能です。

※VIQS: Variable Image Quality on Specified area
- SDXC/SDHC/SDメモリーカードスロットを搭載
 - ・アラーム発生時やウェブブラウザ画面からの手動操作で、SDXC/SDHC/SDメモリーカードにH.264動画またはJPEG画像を保存できます。また、ネットワーク障害時にJPEG画像を保存することもできます。(ダウンロード可能。推奨SDXC/SDHC/SDメモリーカード: 下記仕様欄 参照)
- スーパーダイナミック方式を採用
 - ・照度差の激しい被写体でも、画素単位で明るさを補正、自然な画像で撮影できます。
- オートフォーカス機能(AF)を搭載
 - ・本機の操作ボタンまたは設定メニューで、レンズのフォーカスリングを駆動させることにより自動的にピント調整できます。

仕様

項目	DG-SW559
●基本	
電源	DC12 V、PoE (IEEE802.3af準拠)
消費電力	DC12 V: 850 mA、PoE 48 V: 180 mA(クラス0機器)
使用温度範囲	-40 °C~+50 °C ※1
使用湿度範囲	90 %以下(結露しないこと)
防水性	カメラ部: IP66(IEC 60529/JIS C 0920) ※ ただし、設置工事が正しく行われ、かつ適切な防水処理が行われた場合のみ。
耐衝撃性	50 J(IEC 60068-2-75/JIS C 60068-2-75)/IK10(IEC 62262)準拠
モニター出力 (画角調整用)	VBS: 1.0 V [p-p]/75 Ω、コンポジット信号、RCAジャック
外部I/Oケーブル	アラーム入力 1 / カラー白黒切換入力、アラーム入力 2 / アラーム出力、 アラーム入力 3 / AUX 出力 各 1 端子
マイク/ライン入力	φ3.5 mmモノラルミニジャック 入力インピーダンス: 約2 kΩ
マイク入力時	使用可能マイク: プラグインパワー方式 供給電圧: 2.5 V±0.5 V
ライン入力時	入力レベル: 約-10 dBV
オーディオ出力	φ3.5 mmステレオミニジャック(モノラル出力) 出力インピーダンス: 約600 Ω ラインレベル
寸法	直径 164 mm 高さ 146 mm 幅 191.5 mm(ベースカバーねじ部)

■仕様

項目	DG-SW355
質量	約1.6 kg
仕上げ	本体 : アルミダイカスト ライトグレー色 ドーム部: クリアポリカーボネート樹脂
●カメラ部	
撮像素子	1/3型 MOSセンサー
有効画素数	約310万画素
走査面積	4.51 mm(H) × 3.38 mm(V)
走査方式	プログレッシブ
最低照度	カラー 0.5 lx (F1.3、オートスローシャッター: Off(1/30 s)、ゲイン: On (High)) 0.03 lx (F1.3、オートスローシャッター: 最大16/30 s、ゲイン: On (High))※ 白黒 0.06 lx (F1.3、オートスローシャッター: OFF(1/30 s)、ゲイン: On (HIGH)) 0.004 lx (F1.3、オートスローシャッター: 最大16/30 s、ゲイン: On (HIGH))※ ※換算値
スーパーダイナミック	On/Off
ダイナミックレンジ	52 dB typ.(スーパーダイナミックOn時)
ゲイン(AGC)	On(High)/On(Mid)/On(Low)/Off
暗部補正	On / Off (スーパーダイナミック Off 時のみ)
光量制御	フリッカレス (50 Hz/60 Hz) / 屋外撮影 / 固定シャッター
シャッター速度	1/30、3/100、3/120、2/100、2/120、1/100、1/120、1/250、1/500、1/1000、1/2000、1/4000、1/10000(スーパーダイナミックOff時のみ)
オートスローシャッター	Off(1 / 30s)、最大 2 / 30 s、最大 4 / 30 s、最大 6 / 30 s、最大 10 / 30 s、最大 16 / 30 s
カラー/白黒切換	On/Off/Auto1/Auto2
ホワイトバランス	ATW1/ATW2/AWC
デジタルノイズリダクション	High/ Low
プライバシーゾーン	On/Off(ゾーン設定 最大2か所)
VIQS	On / Off (最大 2 か所)
画面内文字表示	最大20文字(アルファベット、カタカナ、数字、記号) On/Off
動作検知(VMD)	On/Off、4エリア設定可能
●レンズ部	
タイプ	3.6倍バリアフォーカルレンズ
ズーム比	3.6倍 10.8倍 EX光学ズーム、2メガピクセルモード(画像解像度640×360)時
焦点距離(f)	2.8 mm ~ 10 mm
最大口径比(F)	1 : 1.3 (WIDE) ~ 1 : 3.0 (TELE)
画角	水平 24.20° (TELE) ~ 86.60° (WIDE) ([16 : 9] モード時) ※ 2
調整角度	水平 (PAN) 角 : 180° (時計回り) 垂直 (TILT) 角 : ± 75° 傾き角 : ± 100°
●ネットワーク部	
ネットワーク	10BASE-T / 100BASE-TX、RJ45 コネクター

■ 仕様

項目	DG-SW559
画像解像度	撮像モード：2メガピクセル [16 : 9] H.264 1920 × 1080 / 640 × 360 / 320 × 180 最大 30 fps JPEG (MJPEG) 1920 × 1080 / 640 × 360 / 320 × 180 最大 30 fps 撮像モード：1.3メガピクセル [16 : 9] H.264 1280 × 720 / 640 × 360 / 320 × 180 最大 30 fps JPEG (MJPEG) 1280 × 720 / 640 × 360 / 320 × 180 最大 30 fps 撮像モード：1.3メガピクセル [4 : 3] H.264 1280 × 960 / VGA (640 × 480) / QVGA (320 × 240) 最大 30 fps JPEG (MJPEG) 1280 × 960 / VGA (640 × 480) / QVGA (320 × 240) 最大 30 fps 撮像モード：3メガピクセル [4 : 3] H.264 1280 × 960 最大 15 fps JPEG (MJPEG) 2048 × 1536 最大 15 fps
画像圧縮方式	H.264 ※ 3 画質選択：動き優先 / 標準 / 画質優先 配信方式：ユニキャスト / マルチキャスト ビットレート： (固定ビットレート) 64 kbps / 128 kbps / 256 kbps / 384 kbps / 512 kbps / 768 kbps / 1024 kbps / 1536 kbps / 2048 kbps / 3072 kbps / 4096 kbps / 8192 kbps / 10240 kbps / 12288 kbps / 14336 kbps (フレームレート指定) 1 fps / 3 fps / 5 fps / 7.5 fps / 10 fps / 12 fps / 15 fps / 20 fps / 30 fps JPEG 画質選択：0 最高画質 / 1 高画質 / 2 / 3 / 4 / 5 標準 / 6 / 7 / 8 / 9 低画質 (0 ~ 9 の 10 段階) 配信方式：PULL / PUSH
画像更新速度	0.1 fps ~ 30 fps (JPEG と H.264 同時動作時の JPEG フレームレートは制限あり)
クロッピング機能	2メガピクセル [16 : 9] H.264 640 × 360 / 320 × 180 最大 30 fps MJPEG 640 × 360 / 320 × 180 最大 30 fps 1.3メガピクセル [16 : 9] H.264 640 × 360 / 320 × 180 最大 30 fps MJPEG 640 × 360 / 320 × 180 最大 30 fps 1.3メガピクセル [4 : 3] H.264 VGA (640 × 480) / QVGA (320 × 240) 最大 30 fps MJPEG VGA (640 × 480) / QVGA (320 × 240) 最大 30 fps
音声圧縮方式	G.726 (ADPCM) 32 kbps / 16 kbps G.711 64 kbps
配信量制御	制限なし / 64 kbps / 128 kbps / 256 kbps / 384 kbps / 512 kbps / 768 kbps / 1024 kbps / 2048 kbps / 4096 kbps / 8192 kbps

■仕様

項目	DG-SW559
対応プロトコル	IPv6 : TCP / IP、UDP / IP、HTTP、RTP、FTP、SMTP、DNS、NTP、SNMP、HTTPS、DHCPv6、MLD、ICMP、ARP IPv4 : TCP / IP、UDP / IP、HTTP、RTSP、RTP、RTP / RTCP、FTP、SMTP、DHCP、DNS、DDNS、NTP、SNMP、HTTPS、UPnP、IGMP、ICMP、ARP
対応 OS ※ 4	Microsoft® Windows® 7 日本語版 Microsoft® Windows Vista® 日本語版 Microsoft® Windows® XP SP3 日本語版
対応ブラウザ	Windows® Internet Explorer® 9.0 32 ビット日本語版 Windows® Internet Explorer® 8.0 32 ビット日本語版 Windows® Internet Explorer® 7.0 32 ビット日本語版 Microsoft® Internet Explorer® 6.0 SP3 日本語版
最大接続数	14 (条件による)
FTP クライアント	アラーム画像送信、FTP 定期送信 (FTP 定期送信失敗時、SDXC / SDHC / SD メモリーカードにバックアップ可能)
マルチスクリーン	同時に 16 台のカメラの画像を表示 (自カメラ含む)
推奨 SDHC / SD メモリーカード (別売り)	パナソニック株式会社製 SDXC メモリーカード : 64 GB SDHC メモリーカード : 4 GB、8 GB、16 GB、32 GB SD メモリーカード : 1 GB、2 GB (miniSD カード、microSD カードは除く)
携帯電話対応	NTTドコモ、au (KDDI)、SoftBank JPEG 画像表示、AUX 制御 (アクセスレベルによる)
携帯端末対応 ※ 6 (2012 年 1 月現在)	iPad、iPhone、iPod touch (iOS 4.2.1 以降) Android™ 端末

※ 1 -10℃以下の環境で設置・使用開始すると、起動直後は正常な画面が得られない場合があります。
 この場合、カメラが温まるのを待ってから(約2時間以上)、再度、電源を入れなおしてください。

※ 2 1.3メガピクセル[4:3]モード時は画角が狭くなります。

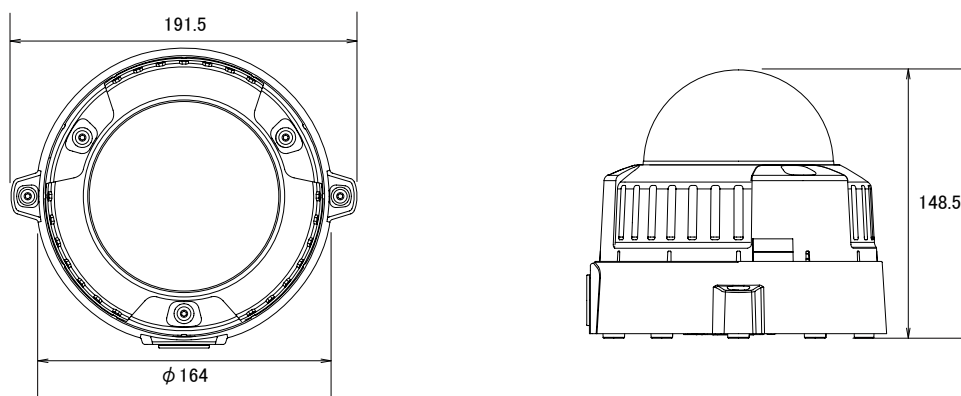
※ 3 独立に2ストリーム分の配信設定が可能です。

※ 4 IPv6で通信を行う場合は、Microsoft Windows 7または、Microsoft WindowsVistaを使用してください。

※ 5 SDメモリーカードへの録画を、自動上書きなどにより繰り返して行う場合は、データ保持の信頼性を高めるため、当社別売品(BB-HCC02(2 GB)、BB-HCC08(8 GB))を推奨いたします。

※6 対応機種など詳細については、パナソニックのサポートウェブサイト(<http://panasonic.biz/security/support/info.html>)を参照してください。

■寸法図



単位 : mm