



特長

- 360° 多彩な配信モードで全方位を監視
 - ・超広角魚眼レンズを搭載し、1台のカメラで360° 全方位を監視することができます。また、カメラ側で歪補正を施した多彩な撮像モード(パノラマ、ダブルパノラマ、4画PTZ、1画PTZ、4ストリーム(H.264/VGA))を搭載しています。
- ネットワーク環境で高効率運用ができるトリプルエンコーディング
 - ・H.264 2本のストリームとJPEGを同時に出力できます。
 - ※ただし、ストリームの解像度は撮影モードに依存します。
- VIQS機能(指定エリア画質可変機能)を搭載
(Variable Image Quality on Specified area)
 - ・全体のデータ量は変えずに、指定した領域だけを高解像度で配信できます。領域は2か所まで設定可能です。
 - ※撮像モードが魚眼、パノラマ、ダブルパノラマの場合に使用できません。
- SDXC/SDHC/SDメモリーカードスロットを搭載
 - ・アラーム発生時やスケジュール設定、ウェブブラウザ一画面からの手動操作で、SDXC/SDHC/SDメモリーカードにH.264動画またはJPEG画像を保存できます。また、ネットワーク障害時にJPEG画像を保存することもできます(ダウンロード可能)。
- スーパーダイナミック方式を採用
 - ・照度差の激しい被写体でも、画素単位で明るさを補正、自然な画像で撮影できます。

仕様

項目	DG-SW458M
●基本	
電源	DC12V、PoE(IEEE802.3af 準拠)
消費電力	DC 12V: 540mA/6.5W PoE 48V: 125mA/6.0W(クラス2機器)
使用温度範囲	-40度~+50度
使用湿度範囲	90%以下(結露しないこと)
防水性	本体: IP66(IEC 60529/JIS C 0920)※ ※ただし、取扱説明書に定める設置工事が正しく行われ、かつ適切な防水処理が行われた場合のみ。
耐衝撃性	50 J(IEC 60068-2-75/JIS C 60068-2-75) / IK10(IEC 62262) 準拠
外部I/O端子	アラーム入力1、アラーム入力2/アラーム出力、アラーム入力3/AUX出力 各1端子
マイク/ライン入力ケーブル	φ3.5mmモノラルミニジャック、入力インピーダンス: 約2kΩ
マイク入力時	使用可能マイク: プラグインパワー方式
ライン入力時	供給電圧: 2.5V±0.5V 入力レベル: 約-10dBV
オーディオ出力ケーブル	φ3.5mmステレオミニジャック(モノラル出力)、出力インピーダンス: 約600Ω/ラインレベル
設置方法	天井設置/壁設置
寸法	直径 154mm 高さ 50.5mm
質量	約0.8kg(アタッチメント含む)
仕上げ	本体: アルミダイカストライトグレー色 ドームカバー: クリアポリカーボネート樹脂
●カメラ部	
撮像素子	1/3型 MOSセンサー
有効画素数	約310万画素
走査面積	4.51mm(H) × 3.38mm(V)
走査方式	プログレッシブ

■仕様

項目	DG-SW458M
最低照度	カラー 1.5 lx(F2.4、オートスローシャッター:Off(1/30 s)、ゲイン:On(High)) 0.1 lx(F2.4、オートスローシャッター:最大16/30 s、ゲイン:On(High))※ 白黒 1.2 lx(F2.4、オートスローシャッター:Off(1/30 s)、ゲイン:On(High)) 0.08 lx(F2.4、オートスローシャッター:最大16/30 s、ゲイン:On(High))※ ※換算値
スーパーダイナミック	On/Off
ダイナミックレンジ	52dBtyp.(スーパーダイナミックOn時)
ゲイン(AGC)	On(High)/On(Mid)/On(Low)/Off
暗部補正	On/Off(スーパーダイナミックOff時のみ)
光量制御	フリッカレス(50 Hz/60 Hz)/ELC
ELC(最長露光時間)	●スーパーダイナミックOnの場合 1/30 s ●スーパーダイナミックOffの場合 1/30s、3/100s、3/120s、2/100s、2/120s、1/100s、1/120s、 1/250s、1/500s、1/1000s、1/2000s、1/4000s、1/10000s
オートスローシャッター	Off(1/30s)、最大2/30s、最大4/30s、最大6/30s、最大10/30s、最大16/30s
簡易白黒切替	Off/Auto
ホワイトバランス	ATW1/ATW2/AWC
デジタルノイズリダクション	High/Low
画像認識 顔検出	Off/On(ライブ画表示なし)/On(ライブ画表示あり) ただし、画像の種類が魚眼、4ストリーム時は画像認識機能なし
プリセットポジション数	16か所(画像の種類が4画PTZ、1画PTZ時はプリセットが利用可能)
自動モード	オートパン/プリセットシーケンス(画像の種類が4画PTZ、1画PTZ時は自動モード機能が利用可能)
セルフリターン	10秒/20秒/30秒/1分/2分/3分/5分/10分/20分/30分/60分 画像の種類が4画PTZ、1画PTZ時はセルフリターンが利用可能
プライバシーゾーン	塗潰し/Off(ゾーン設定 最大4か所)
VIQS	On/Off(最大2か所)ただし、画像の種類が4画PTZ、1画PTZ、4ストリーム時はVIQS機能なし
画面内文字表示	最大20文字(アルファベット、カタカナ、数字、記号) On/Off ただし、画像の種類が4ストリーム時は4つの画像それぞれに画面内文字を指定可能
動作検知(VMD)	On/Off、4エリア設定可能
●レンズ部	
焦点距離(f)	0.837mm
最大口径比(F)	1:2.4(固定)
画角	水平182° 垂直176°
●ネットワーク部	
ネットワーク	10BASE-T/100BASE-TX、M12オス
画像解像度	2M パノラマ[16:9]/2M ダブルパノラマ[16:9]: H.264(1) 1920×1080/640×360/320×180 最大30fps H.264(2) 640×360/320×180 最大30fps JPEG 1920×1080/640×360/320×180 最大30fps 1M パノラマ[16:9]/1M ダブルパノラマ[16:9]: H.264(1) 1280×720/640×360/320×180 最大30 fps H.264(2) 640×360/320×180 最大30 fps JPEG 1280×720/640×360/320×180 最大30 fps 1.3M 魚眼[4:3]/1.3M 4画PTZ[4:3]/1.3M 1画PTZ[4:3]: H.264(1) 1280×960/640×480/320×240最大30fps H.264(2) 640×480/320×240最大30fps JPEG 1280×960/640×480/320×240最大30fps

■仕様

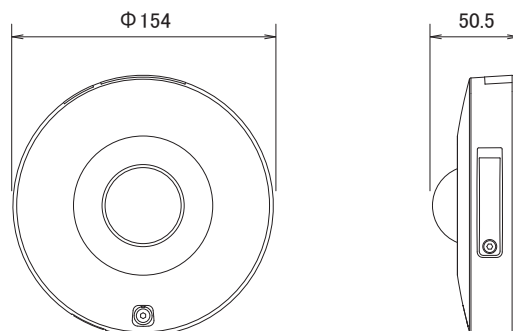
項目	DG-SW458M
画像解像度	パノラマ+4画PTZ/パノラマ+1画PTZ/ ダブルパノラマ+4画PTZ/ダブルパノラマ+1画PTZ: ●パノラマ/ダブルパノラマ配信時 H.264(1) 1920×1080/640×360/320×180 最大15fps JPEG 1920×1080/640×360/320×180 最大15fps ●4画PTZ/1画PTZ配信時 H.264(2) 1280×960/640×480/320×240 最大15fps JPEG 1280×960/640×480/320×240 最大15fps VGA 4ストリーム ※: Ch1~Ch4 640×480、各最大30 fps ※H.264のみ対応 ※SDカード機能OFFなどの仕様制約あり 3M 魚眼[4:3]: H.264(1) 1280×960 最大15fps JPEG 2048×1536 最大15fps
画像圧縮方式 ※1	H.264 画質選択: 動き優先/標準/画質優先 配信方式: ユニキャスト/マルチキャスト ビットレート: (固定ビットレート/ベストエフォート配信) 64kbps/128kbps/256kbps/384kbps/512kbps/768kbps/1024kbps/1536kbps/ 2048kbps/3072kbps/4096kbps/8192kbps/10240kbps/12288kbps/14336kbps (フレームレート指定) 1fps/3fps/5fps/7.5fps/10fps/12fps/15fps/20fps/30fps JPEG (MJPEG) 画質選択: 0最高画質/1高画質/2/3/4/5標準/6/7/8/9低画質 (0~9の10段階) 配信方式: PULL/PUSH
画像更新速度	0.1fps~30fps (JPEGとH.264同時動作時のJPEGフレームレートは制限あり)
音声圧縮方式	G.726 (ADPCM) 32kbps/16kbps G.711 64kbps
配信量制御	制限なし/64kbps/128kbps/256kbps/384kbps/512kbps/768kbps/1024kbps/ 2048kbps/4096kbps/8192kbps
対応プロトコル	IPv6: TCP/IP、UDP/IP、HTTP、HTTPS、RTP、FTP、SMTP、DNS、NTP、SNMP、DHCPv6、MLD、 ICMP、ARP IPv4: TCP/IP、UDP/IP、HTTP、HTTPS、RTSP、RTP、RTP/RTCP、FTP、SMTP、DHCP、DNS、 DDNS、NTP、SNMP、UPnP、IGMP、ICMP、ARP
対応OS ※2 ※3 ※4 ※5	Microsoft® Windows® 7 日本語版 Microsoft® Windows Vista® 日本語版 Microsoft® Windows® XP SP3 日本語版
対応ブラウザ ※4	Windows® Internet Explorer® 9.0 32ビット日本語版 Windows® Internet Explorer® 8.0 32ビット日本語版 Windows® Internet Explorer® 7.0 32ビット日本語版 Microsoft® Internet Explorer® 6.0 SP3 日本語版
最大接続数	14(カメラへ同時接続できるセッション数) ※条件による
FTP クライアント	アラーム画像送信、FTP 定期送信 (FTP 定期送信失敗時、SDメモリーカードにバックアップ可能)
マルチスクリーン	同時に16台のカメラの画像を表示 (自カメラ含む)
推奨SDXC/SDHC/SD メモリーカード (別売り) ※6	パナソニック株式会社製 (SDスピードクラス4以上) SDXCメモリーカード: 64GB SDHCメモリーカード: 4GB、8GB、16GB、32GB SDメモリーカード: 1GB、2GB (miniSDカード、microSDカードは除く)

■仕様

項目	DG-SW458M
携帯電話対応	NTTドコモ、au(KDDI)、SoftBank JPEG画像表示、AUX制御(アクセスレベルによる)
携帯端末対応 (2012年9月現在)※7	iPad、iPhone、iPod touch(iOS 4.2.1以降)、AndroidTM端末

- ※1 同じ圧縮方式でそれぞれ独立に2ストリーム分の配信設定が可能です。
- ※2 Microsoft Windows 7、Microsoft Windows Vistaまたは、Windows Internet Explorerを使用する場合に必要なPCの環境や注意事項など詳しくは、付属CD-ROMのメニューより「取扱説明書」の「参照」をクリックし、「Windows®/Internet Explorer®のバージョンによる注意事項」をお読みください。
- ※3 IPv6で通信を行う場合は、Microsoft Windows 7または、Microsoft Windows Vistaを使用してください。
- ※4 対応OS とブラウザの動作検証情報については、パナソニックサポートウェブサイト (<http://panasonic.biz/security/support/index.html>)を参照してください。
- ※5 Microsoft Windows 7 Starter とMicrosoft Windows XP Professional x64 Edition には対応していません。
- ※6 SDメモリーカードへの録画を、自動上書きなどにより繰り返し行う場合は、データ保持の信頼性を高めるため、Panasonic別売品(BB-HCC02(2GB)、BB-HCC08(8GB))を推奨いたします。
- ※7 対応機種など詳細については、パナソニックのサポートウェブサイト(<http://panasonic.biz/security/support/info.html>)を参照してください。

■寸法図



単位:mm