



特長

- 光学22倍ズームとオートフォーカス機能を搭載したパン・チルト・ズームIPカメラです
- LAN ケーブルで接続することによりインターネットを利用した遠隔監視が可能になります
- 自動追跡機能で、動体を検知すると自動的に追跡する事が可能です
- CMS(Central Management System) 対応で、複数拠点の監視に効果的です
- マウスで画面をドラッグする事でズーム範囲を描き、感覚的に操作する事が可能です
- 防水、防塵性に優れていますので(IP67)安心して屋外に設置できます

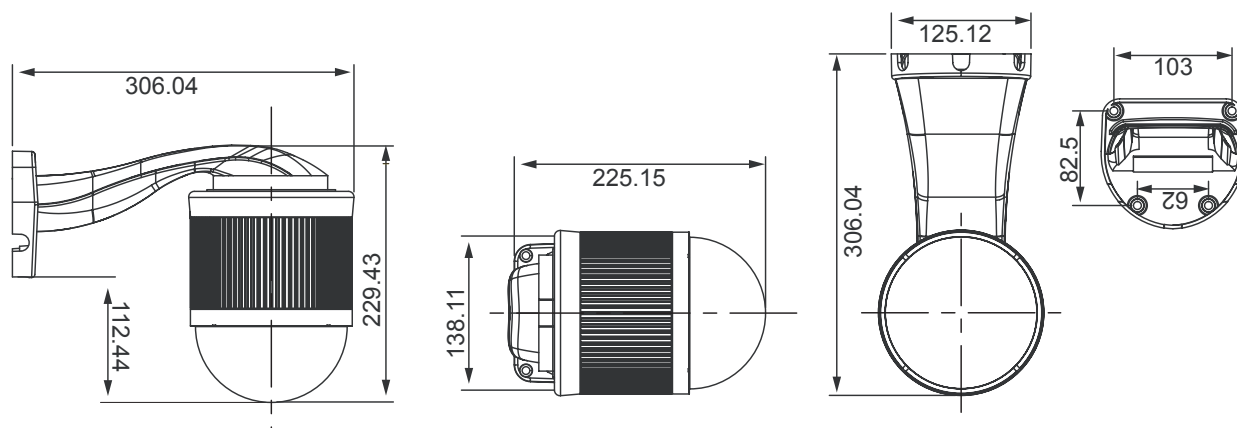
仕様

項目	CPN122
イメージセンサー	1/4 インチ Sony Color Super HAD CCD
解像度	480TVライン
画素数	38万画素
映像出力	1.0V(p-p)75Ω
映像圧縮形式	MPEG4/MJPEG
S/N比	48dB以上
被写体最低照度	1Lux/F1.6
最大スピード	左右(パン)360度/1秒、上下(チルト)90度/1秒
F値	F1.6(ワイド)~3.7(ズーム)
レンズ	f=3.9~85.9mm
撮影範囲	水平49.6度×垂直38.2度~水平2.4度×垂直1.8度
シャッター速度	1/60~1/100,000秒
シャープネス	Auto/Low/Medium/High
ホワイトバランス	Auto/Indoor1/Indoor2/Sun/Cloudy
画像調節	明るさ/コントラスト/彩度/色調
AGC	Low/Medium/High/Off
逆光補正機能	有り
レンズタイプ	光学22倍ズーム
オートフォーカス	有り
オートモード	シーケンス、オートパン
カメラID	0~255
プリセット	16箇所
左右動作角度(パン)	360度
左右角度設定	可能(オートパンモード時)
上下動作角度(チルト)	90度
音声圧縮形式	uLaw、128kbps
音声入力	外部マイク入力
IP評価	IP67
動作可能周囲温度	0~40度、湿度85%
電源	DC12V±10%
消費電流	1.5A
外形寸法	145(径)×184(高)mm

■仕様

項目	CPN122
LANポート	有り
ネットワークインターフェース	10/100 Base-T Ethernet
対応プロトコル	DDNS、PPPoE、DHCP、NTP、SNTP、TCP/IP、ICMP、SMTP、FTP、HTTP、RTP、RTSP
フレームレート	30fps
オンラインユーザー	10名まで
セキュリティ	複数のユーザをアクセスレベル毎にパスワード管理
ソフトウェア	同時にカメラ16台まで制御可能
モーションディテクター	有り
アラーム、イベント通知	E-mail画像送信、FTPサイトへのアップロード
アラーム入力	入力×1
最低動作環境	<ul style="list-style-type: none"> ・Pentium4、CPU1.3GHz以上、または同程度のAMD ・256MB RAM ・AGP graphics card、Direct Draw、32MB RAM ・Windows XP、Windows 2000 ・Internet Explorer 6 以降

■寸法図



単位:mm