



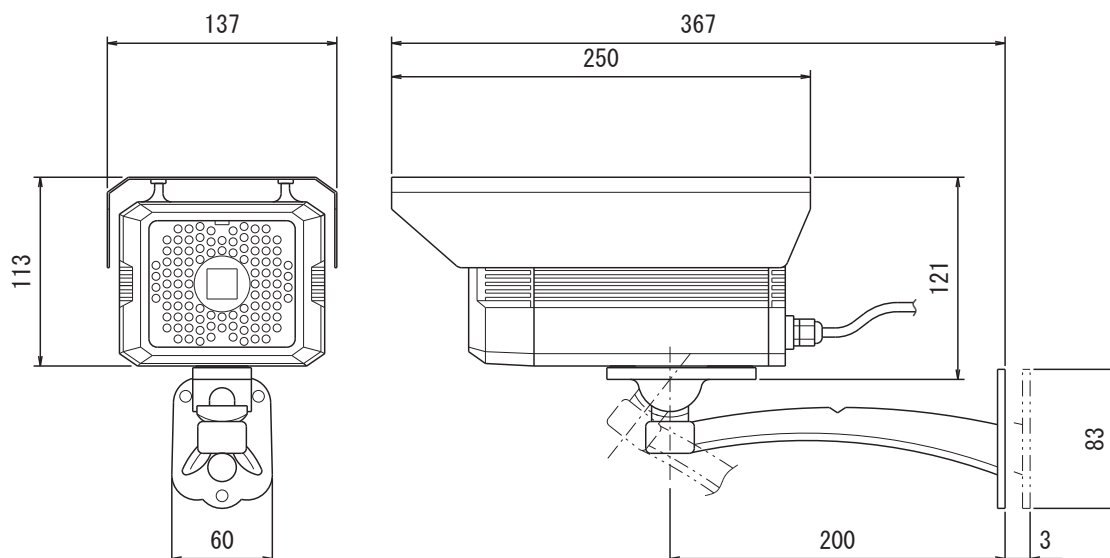
### 特長

- IRproのスマートライトコントロールにより赤外線の照らしすぎによる反射を抑え、見やすい映像を残します
- 赤外線の照度をコントロールすることによりLEDの寿命も長くなるので経済的です
- 人間の目に近い自然な色を再現します。(特許技術)
- 水やほこりに強く、熱伝導性があるので熱がこもりにくく、過熱による部品の劣化や誤作動を起こしにくい設計です

### 仕様

項目	CPC308
イメージセンサー	1/3インチ SONY Color Super HAD CCD
解像度	480TVライン
被写体最低照度	0.36Lux/F1.2(赤外線オフ時)
画素数	38万画素
レンズ	f=12.0mm
F値	F1.2
映像出力	BNC×1 1.0V(p-p)75Ω
赤外線コントロール	スマートライトコントロール
撮影範囲	28度
D&Nフィルターコントロール	オートIRシフター
電源	AC100~240V±10%
消費電力	22W
防水性能	IP67
動作可能周囲温度	-20~40度
外形寸法	137(幅)×113(高)×250(奥)mm
赤外線LED	102個
赤外線照射距離	50m
重量	1.92kg

### 寸法図



単位:mm