



## 特長

- ネットワーク環境で高効率運用ができるトリプルエンコーディング
  - ・2つのH.264出力と1つのJPEG出力、計3つの出力が同時に可能です。
- カメラ電源工事が不要(Power over Ethernet 受電。以下、PoE)
  - ・PoE規格対応のネットワーク機器に接続することができ、カメラ電源工事が不要ありません(IEEE802.3af 準拠)。
- 適応型暗部補正機能を搭載
  - ・照度差がある被写体の暗い部分の黒つぶれを補正します。
- パン・チルト機能&プリセット機能を搭載
  - ・1台で広いエリアをモニタリングすることが可能です。
- 音声入出力搭載で双方向通信が可能
  - ・音声モニタリングに加え、遠隔地に音声を送信できます。
- SDHC/SDメモリーカードスロットを搭載
  - ・アラーム発生時やスケジュール設定、ウェブブラウザ画面からの手動操作で、SDHC/SDメモリーカードにH.264動画またはJPEG画像を保存できます。また、ネットワーク障害時にJPEG画像を保存することもできます(ダウンロード可能)。

## 仕様

項目	BB-ST162
<b>●基本</b>	
電源	PoE(IEEE802.3af準拠)、DC12 V
消費電力	PoE: 130 mA(クラス2機器)、DC12 V: 430 mA
使用温度範囲	0 °C ~ +40 °C
使用湿度範囲	90 %以下(結露しないこと)
調整用モニター出力端子	VBS: 1.0 V[p-p]/75 Ω、コンポジット信号、φ3.5 mmミニジャック
外部I/O端子	アラーム入力1、アラーム入力2/アラーム出力、アラーム入力3/AUX出力、GND、+12 V
マイク/ライン入力端子	φ3.5 mmモノラルミニジャック 入力インピーダンス: 約2.2 kΩ
マイク入力時	使用可能マイク: プラグインパワー方式 供給電圧: 3.3 V ±0.5 V
ライン入力時	入力レベル: 約-10 dBV
オーディオ出力端子	φ3.5 mmステレオミニジャック、出力インピーダンス: 約560 Ω、ラインレベル
SDHC/ SDメモリー カードスロット	1
寸法	高さ 100 mm 幅 100 mm 奥行 74 mm (本体のみ、突起部を除く)
質量	345 g(本体のみ)
仕上げ	本体 : PC/ABS樹脂、セイルホワイト色 レンズカバー : クリアポリカーボネート樹脂
<b>●カメラ部</b>	
撮像素子	1/4 型 MOS センサー
有効画素数	約130 万画素
走査面積	3.52 mm (H) × 2.64 mm (V)
走査方式	プログレッシブ

## ■仕様

項目	BB-ST162
最低照度	カラー 0.6 lx (F2.2、オートスローシャッター: Off(1/30 s)、ゲイン: On(High)) 0.038 lx (F2.2、オートスローシャッター: 最大16/30 s、ゲイン: On(High))※ 白黒 0.5 lx (F2.2、オートスローシャッター: Off(1/30 s)、ゲイン: On(High)) 0.031 lx (F2.2、オートスローシャッター: 最大16/30 s、ゲイン: On(High))※ ※換算値
ワイドダイナミックレンジ	On/Off
顔連動制御	On/Off
ゲイン(AGC)	On(Low) / On(Mid) / On(High) / Off
暗部補正	On / Off
光量制御	フリッカレス(50 Hz / 60 Hz) / ELC
ELC(最長露光時間)	1/30、3/100、3/120、2/100、2/120、1/100、1/120、1/250、1/500、1/1000、1/2000、1/4000、1/10000
オートスローシャッター	Off(1/30 s)、最大2/30 s、最大4/30 s、最大6/30 s、最大10/30 s、最大16/30 s
簡易白黒切替	Off / Auto
ホワイトバランス	ATW1 / ATW2 / AWC
デジタルノイズリダクション	High / Low
プライバシーゾーン	On / Off(ゾーン設定 最大2 か所)
画面内文字表示	最大20文字(アルファベット、カタカナ、数字、記号) On / Off
動作検知(VMD)	On / Off、4 エリア設定可能
●レンズ部	
ズーム比	2倍(EXズーム、VGA解像度使用時)
デジタルズーム	8倍(最大16倍 EXズーム、VGA解像度使用時)
焦点距離(f)	1.95 mm
最大口径比(F)	1:2.2
フォーカス範囲	∞ ~ 0.5 m
画角	水平 85°、垂直 68°
●回転部	
水平回転範囲	-47.5° ~ +47.5°
水平回転速度	マニュアル: 約5° /s ~ 80° /s、プリセット: 約80° /s
垂直回転範囲	-45° ~ +10°
垂直回転速度	マニュアル: 約5° /s ~ 80° /s、プリセット: 約80° /s
プリセットポジション数	64 か所
マップショット	プリセットマップショット
セルフリターン	10秒 / 20秒 / 30秒 / 1分 / 2分 / 3分 / 5分 / 10分 / 20分 / 30分 / 60分
●ネットワーク部	
ネットワーク	10BASE-T / 100BASE-TX、RJ45コネクタ

## ■仕様

項目	BB-ST162
画像解像度	アスペクト比:4:3 H.264 SVGA(800×600)／VGA(640×480)／QVGA(320×240) 最大30 fps JPEG SVGA(800×600)／VGA(640×480)／QVGA(320×240) 最大30 fps アスペクト比:16:9 H.264 640×360／320×180 最大30 fps JPEG 640×360／320×180 最大30 fps
画像圧縮方式 ※1	H.264 画質選択:動き優先／標準／画質優先 配信方式:ユニキャスト／マルチキャスト ビットレート: (固定ビットレート／ベストエフォート配信) 64 kbps／128 kbps／256 kbps／384 kbps／512 kbps／768 kbps／1024 kbps／1536 kbps／ 2048 kbps／3072 kbps／4096 kbps／8192 kbps (フレームレート指定) 1 fps／3 fps／5 fps／7.5 fps／10 fps／12 fps／15 fps／20 fps／30 fps
	JPEG 画質選択:0最高画質／1高画質／2／3／4／5標準／6／7／8／9低画質(0～9の10段階) 配信方式:PULL／PUSH
画像更新速度	0.1 fps ～ 30 fps (JPEGとH.264同時動作時のJPEGフレームレートは制限あり)
音声圧縮方式	G.726(ADPCM) 32 kbps／16 kbps G.711 64 kbps (音声モードが「受話」のときのみ)
音声モード	Off／受話／送話／双方向(半二重)／双方向(全二重)
配信量制御	制限なし／64 kbps／128 kbps／256 kbps／384 kbps／512 kbps／768 kbps／1024 kbps／ 2048 kbps／4096 kbps／8192 kbps
対応プロトコル	IPv6:TCP／IP、UDP／IP、HTTP、HTTPS、RTP、FTP、SMTP、DNS、NTP、SNMP、DHCPv6、 MLD、ICMP、ARP IPv4:TCP／IP、UDP／IP、HTTP、HTTPS、RTSP、RTP、RTP／RTCP、FTP、SMTP、DHCP、 DNS、DDNS、NTP、SNMP、UPnP、IGMP、ICMP、ARP
対応OS ※2 ※3 ※4 ※5	Microsoft® Windows® 7 日本語版 Microsoft® Windows Vista® 日本語版 Microsoft® Windows® XP SP3日本語版
対応ブラウザ	Windows® Internet Explorer® 9.0 32ビット日本語版 Windows® Internet Explorer® 8.0 32ビット日本語版 Windows® Internet Explorer® 7.0 32ビット日本語版 Microsoft® Internet Explorer® 6.0 SP3日本語版
最大接続数	14(条件による)
FTPクライアント	アラーム画像送信、FTP 定期送信
マルチスクリーン	同時に16台のカメラの画像を表示(自カメラ含む)
携帯電話対応	NTTドコモ、au(KDDI)、SoftBank JPEG画像表示、パン、チルト、EXズーム、AUX制御(アクセスレベルによる)
携帯端末対応 (2012年1月現在)※6	iPad、iPhone、iPod touch(iOS 4.2.1以降)、Android™端末

※1 同じ圧縮方式でそれぞれ独立に2ストリーム分の配信設定が可能です。

※2 IPv6で通信を行う場合は、Microsoft Windows 7または、Microsoft Windows Vistaを使用してください。

※3 Microsoft Windows 7、Microsoft Windows Vista または、Windows Internet Explorerを使用する場合に必要なPCの環境や注意事項など詳しくは、付属CD-ROMのメニューより「取扱説明書」の「参照」をクリックし、「Windows®/Internet Explorer®のバージョンによる注意事項」をお読みください。

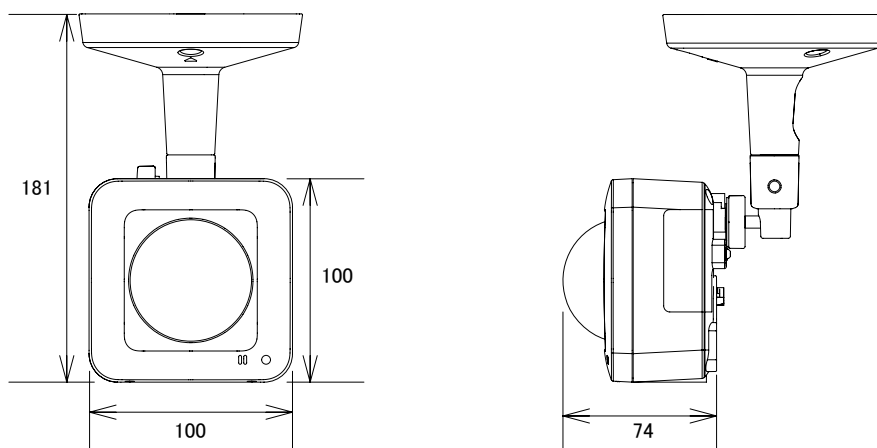
## ■ 仕様

※4対応OSとブラウザの動作検証情報については、パナソニックサポートウェブサイト(<http://panasonic.biz/security/support/info.html>)を参照してください。

※5 Microsoft Windows 7 StarterとMicrosoft Windows XP Professional x64 Editionには対応していません。

※6 対応機種など詳細については、パナソニックのサポートウェブサイト(<http://panasonic.biz/security/support/info.html>)を参照してください。

## ■ 寸法図



単位:mm