



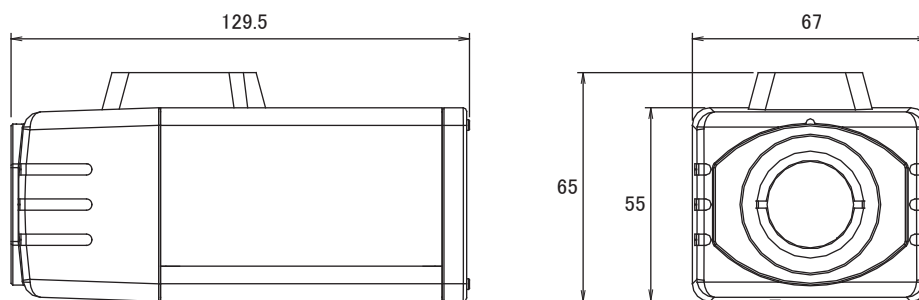
特長

- SXGA(1280×1024)解像度を有するメガピクセルカメラです
- 一台で360°の撮影ができるレンズ(ImmerVisionの「panomorph」)に対応しています
- MPEG4、MJPEG圧縮方式に対応しています
- マルチストリームに対応しています
- デイナイト機能搭載で、昼間はカラー、夜間など暗くなると自動的に高感度の白黒撮影に切り替えることができます
- PoE受電に対応していますので、PoE給電機器との組合せで電源コンセントの無い場所でも設置可能です
- 双方向音声対応でマイクやスピーカを接続する事により双方向での会話が可能です
- iPhoneで映像を見る事が可能です

仕様

項目	ACM-5611
イメージセンサー	1/3インチ Aptina Progressive Scan CMOS
画素数	1280×1024
被写体最低照度	0.5Lux/F1.0(2,400K、30IRE:カラー時)、0.05Lux/F1.0(2,400K、30IRE:モノクロモード時)
レンズ	f=4.2mm/F1.8
レンズマウント	C/CS
撮影範囲	水平64.4°
CDSセンサー	有り
デイナイト機能	有り
IRカットフィルター	有り
赤外線感度	700~1,100nm
同期方式	内部同期
動体検知機能	有り
シャッター速度	1/5~1/15,000秒
画像設定	明るさ、コントラスト、彩度、シャープネス、ホワイトバランス、露出調整、AGC、プライバシーマスクミラー(水平・垂直)
フリッカレス機能	有り
S/N比	44dB以上
映像圧縮方式	MPEG4 SP、MJPEG
画像解像度	SXGA(1280×1024)、HD720p(1280×720)、VGA(640×480)、QVGA(320×240)、QQVGA(160×112)
マルチストリーミング	同圧縮での可変フレームレート設定
ビットレート	28k~3Mbps
フレームレート	SXGA:8fps、HD720p:10fps、VGA:30fps、QVGA:30fps、QQVGA:30fps
音声入出力圧縮方式	8kHz、モノラル、PCM、16ビットエンコーディング
音声ライン入出力端子	3.5mmジャック
アラーム入出力	1、TTL、ターミナルブロック
イーサネット	10/100Base-T、RJ45
セキュリティ	IPアドレスフィルタリング、HTTPSの暗号化データ伝送、パスワード保護
ネットワークプロトコル	TCP、UDP、HTTP、HTTPS、DHCP、PPPoE、RTP、RTSP、FTP、SMTP、DNS、DDNS、NTP、ICMP、IGMP、ARP、UPnP、SNMP、Bonjour
対応ブラウザ	Internet Explorer 6.0以上
動作可能周囲温度	0~50度
電源	PoE(IEEE802.3af) Class3、DC12V±10%
消費電力	4.3W:PoE、3.3W:DC12V
外形寸法	67(幅)×55(高)×129.5(奥)mm
重量	400g

■ 寸法図



単位: mm