



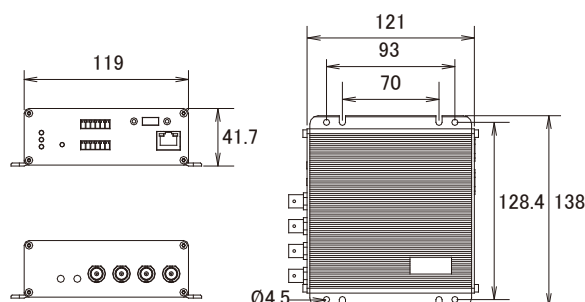
特長

- 配線に組み込むだけで通常のアナログカメラをネットワークカメラとして使用する事が可能です
- MPEG4、MJPEG圧縮方式に対応しています
- D1解像度、30FPS(単画面表示時は7fps)に対応しています
- デジタルタイムコード対応で、録画データに録画時の時間を記録して再生時に表示する事が可能です
- 動体検知機能を搭載しています
- 双方向音声対応でマイクやスピーカを接続する事により双方向での会話が可能です
- 単画面表示か4分割表示の切替が可能です
- iPhoneで映像を見ることが可能です

仕様

項目	ACD-2000Q
圧縮方式	MPEG4 SP、MJPEG
画像解像度	4分割画面表示モード時：D1(720×480)、連続モード時：D1(720×480) 単画面表示モード時：D1(720×480)、CIF(352×240)
ビットレート	28k～3Mbps
フレームレート	4分割画面表示モード時、連続モード時：30fps(D1解像度) 単画面表示モード時：7fps(D1解像度)、15fps(CIF解像度)
マルチストリーム	再生および録画時に最大2つのフレームレート、ビットレートストリームの設定可能
映像入力	BNC×4 1.0V(p-p)75Ω
音声入出力圧縮方式	8kHz、モノラル、PCM
音声ライン入出力端子	不平衡、1.4Vp-p、1Vrms、3.5mmジャック
アラーム入出力	2、TTL、ターミナルブロック
シリアルポート	RS485：半二重、ターミナルブロック、RS422：全二重、ターミナルブロック RS232：全二重、ターミナルブロック
アラーム/イベント	3箇所の動体検知機能、外部センサーからの接点入力 センターに送信、設定変更、PTZプリセット、イベント通知(FTP、メール)、アラーム出力
外部I/O リセットボタン	工場出荷状態へ戻す
外部I/O LED	システムステータス表示
イーサネット	10/100Base-T、RJ45
ネットワークプロトコル	TCP、UDP、HTTP、HTTPS、DHCP、PPPoE、RTP、RTSP、IPv6、DNS、DDNS、NTP、ICMP、ARP、IGMP、SMTP、FTP、UPnP、SNMP、Bonjour
セキュリティ	IPアドレスフィルタリング、パスワード保護
対応ブラウザ	Internet Explorer 6.0以上
対応プロトコル	Pelco-D、Pelco-P V1 and V2、Dynacolor、Sony VISCA、American Dynamics
動作可能周囲温度	0～50度、-30～70度(ACD-2000QT)
電源	DC12V±10%
消費電力	5.0W
外形寸法	119(幅)×41.7(高)×122(奥)mm
重量	430g

寸法図



単位:mm