



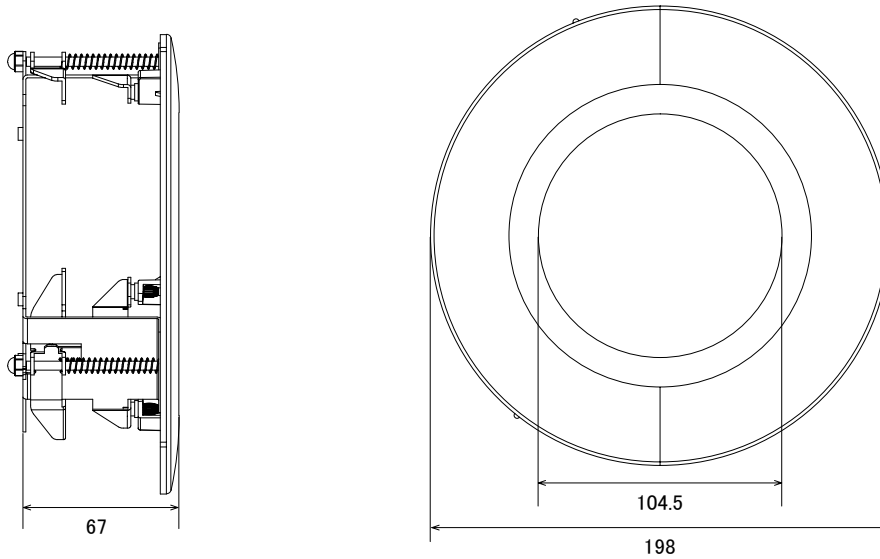
特長

- 天井埋め込み型ブラケットです

仕様

項目	1031IC
構造	プレス & ABS
色	アイボリー
最大荷重	10Kg
外形寸法	198(径)x67(高)
重量	290g

寸法図



単位：mm