



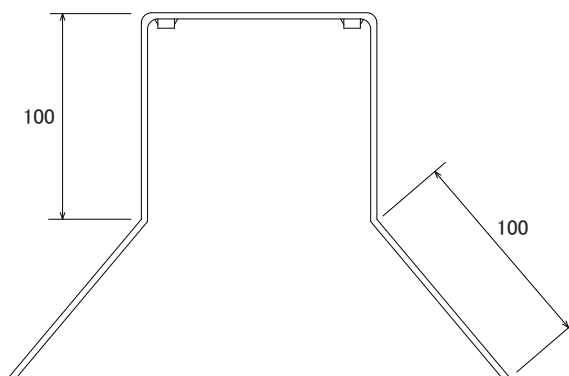
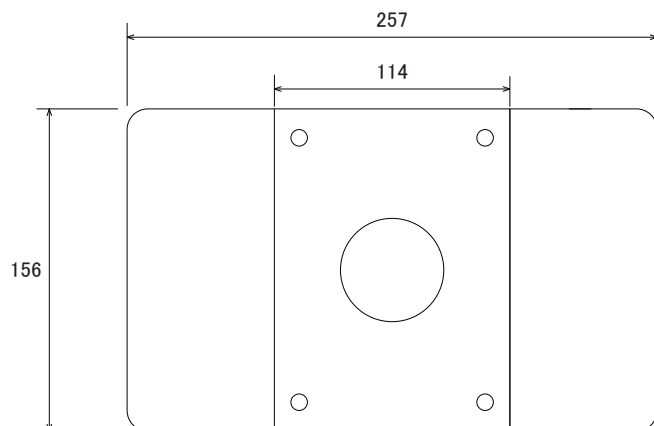
### 特長

- 112Wとの組み合わせで、NSZ112DN/NSZ128DNシリーズをコーナーに取り付けることが可能です

### 仕様

項目	100CN
材質	鉄
外形寸法	114(幅) × 156(高)mm
重量	1.0Kg

### 寸法図



単位:mm